



CINK HYDRO - ENERGY K.S.

Lesov 125 • 360 01 Sadov, Czech Republic

+420 353 579 154, +420 774 555 933

cink@cink-hydro-energy.com

www.cink-hydro-energy.com



Crossflow turbines



CINK社の日本国内独占販売代理店



日本小水力発電株式会社

〒409-1502

山梨県北杜市大泉町谷戸 3905 番地

E-mail : info@smallhydro.co.jp

TEL : 0551-38-4040 FAX : 0551-38-4422 URL : http://smallhydro.co.jp

09 / 2023

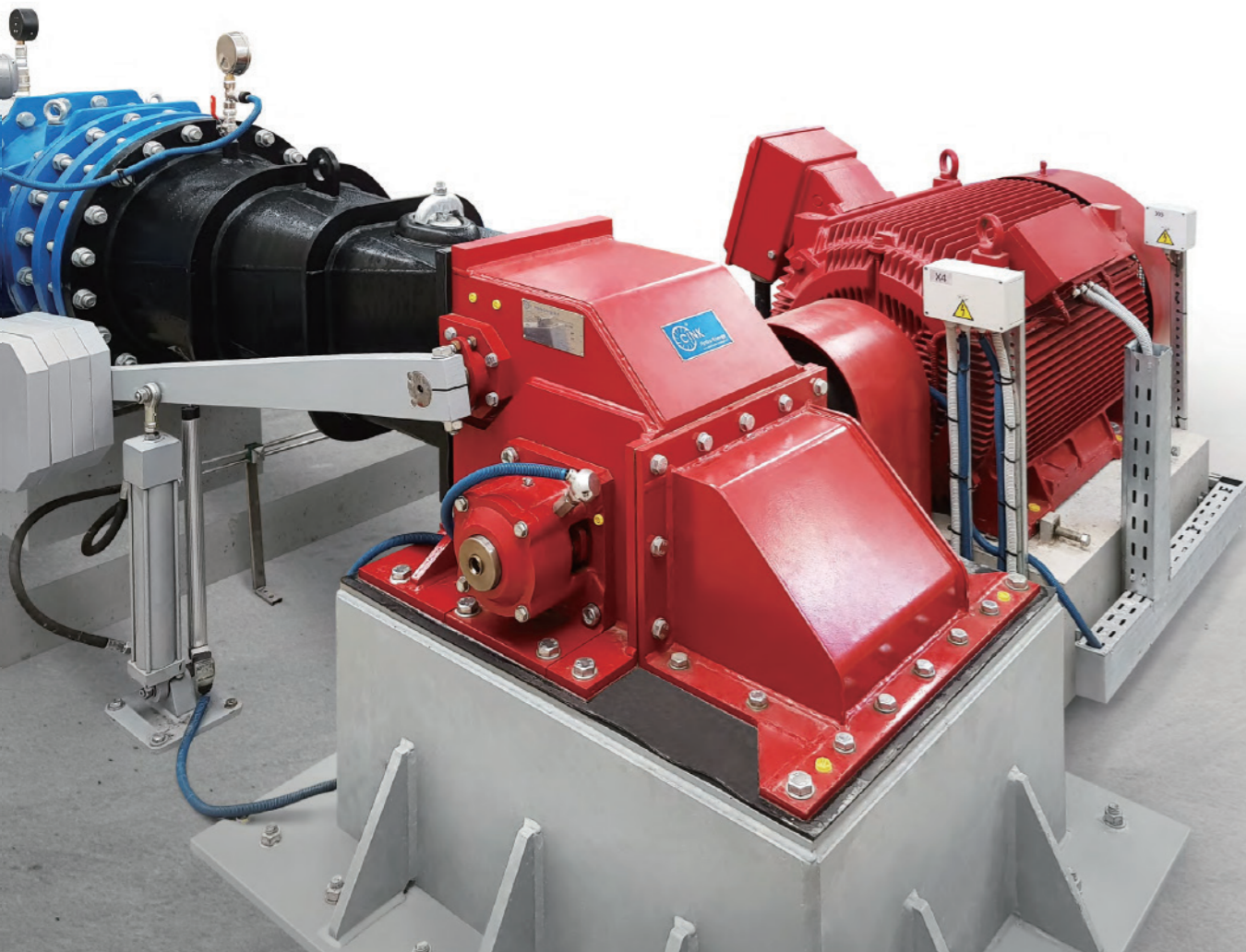
シンク hidro エナジー社のクロスフロー水車は1903年に開発された Bánki-Michell 水車を基本設計とし、現代のニーズを満たすための再設計と開発がなされています。

水車はすべてオーダーメイドとなっており、水力発電所、ダム、飲料水システム、下水処理場などにも適用可能です。

シンク hidro エナジー社のクロスフロー水車は構造が単純なため、設置が簡単であり、複雑なメンテナンスを必要としません。また、耐用年数が長く、複雑なスペアパーツもありません。単純な構造のため土木工事費も最小限に抑えることができます。

クロスフロー水車の広域な運転可能範囲

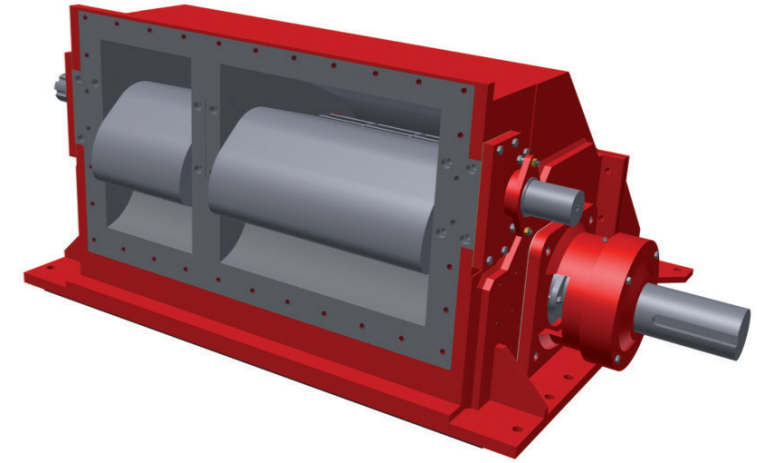
落差	流量	出力
3 - 200 m	0.03 - 17 m ³ /s	10 kW - 8 MW



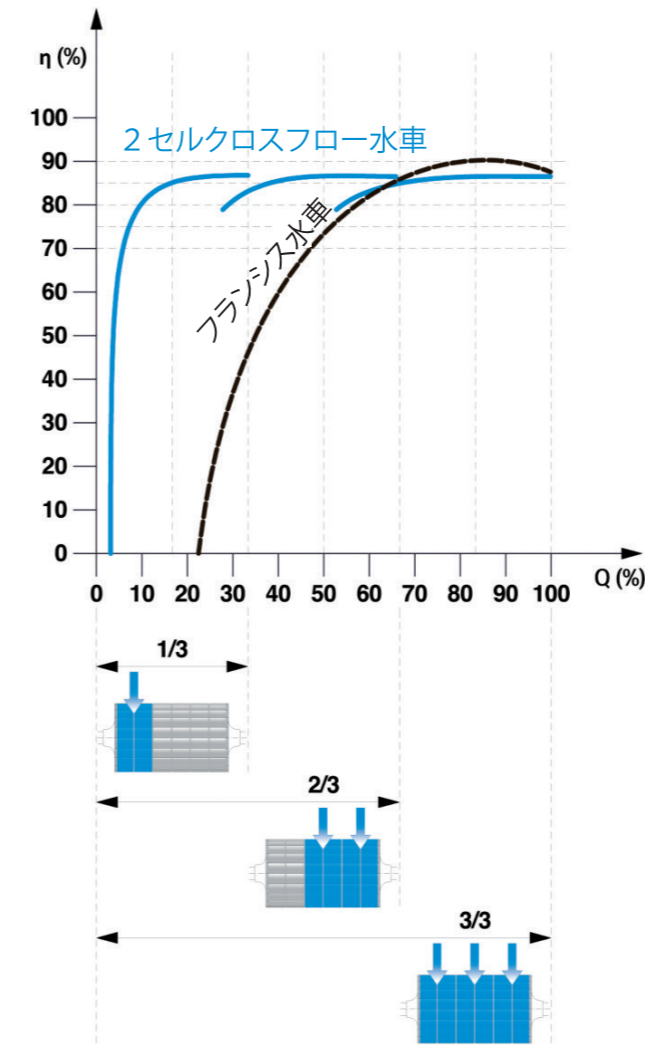
2セルクロスフロー水車の特徴

流れ込みでの水力発電において、取水量は季節や天候により変化し、発電量に大きな影響を与えます。

設計流量に対し取水量が減少した際には、水車効率の低下を極力抑えることが望ましく、流入部を2つのセルに分割したクロスフロー水車が採用されます。



2セルクロスフロー水車の標準機



2分割することにより、設計流量に対する流量が10~100%の広範囲において高効率な運転を可能としており、また設計流量の6%からでも水車運転開始が可能となっています。

左図は2セルクロスフロー水車とフランシス水車の効率曲線の比較例です。2セルクロスフロー水車は、フランシス水車に比べ、取水量が設計流量に対し大きく減少した際も高効率での運転を維持可能です。そのため、年間の取水量変化が大きな地点に多く採用されています。

2セルクロスフロー水車とフランシス水車の効率曲線の比較

2セルクロスフロー水車を構成する 部品の機能

① 水車ケーシング

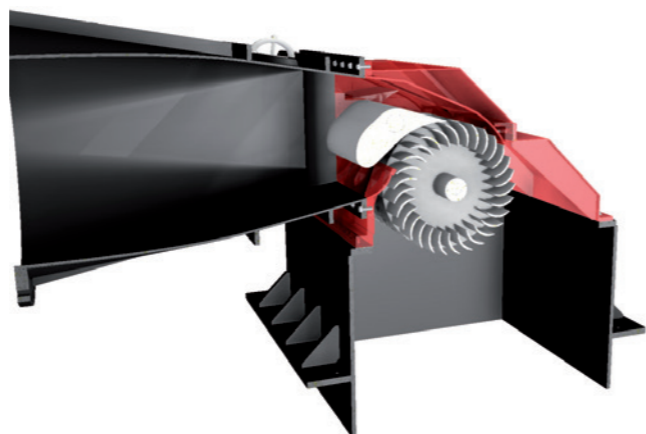
クロスフロー水車のケーシングは衝撃や凍結に耐えるため、鋼を溶接して製作されます。また、砂や泥などによる摩耗、海水や酸性水でも問題ないように、水に接する面は全てステンレスを採用しています。

③ ランナ

水車の中で最も重要な部品です。シンク hidro エナジー社の実績に裏付けられた技術により、ブレードを円形のディスクにはめ込み、溶接固定して製作されます。ブレードは軸方向に大きな応力を発生させず、複雑な固定機構や潤滑を伴うスラストベアリングを必要としません。

② ガイドベーン

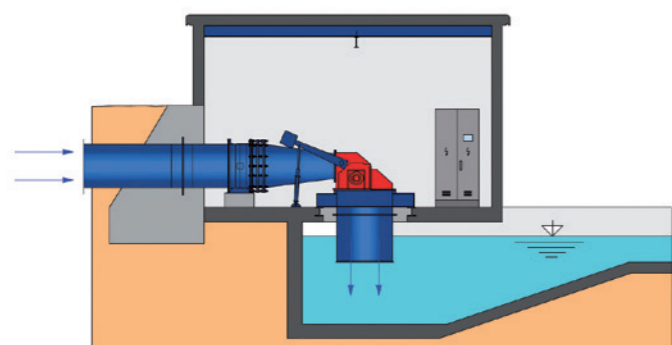
ガイドベーンは、入口管からランナへ流入する水量を調整しています。ガイドベーン軸は耐久性の高いスライドベアリングによって保持されておりメンテナンスを必要としません。また、運転停止の際は重錘によって確実に閉じられるため、高い安全性を有しています。



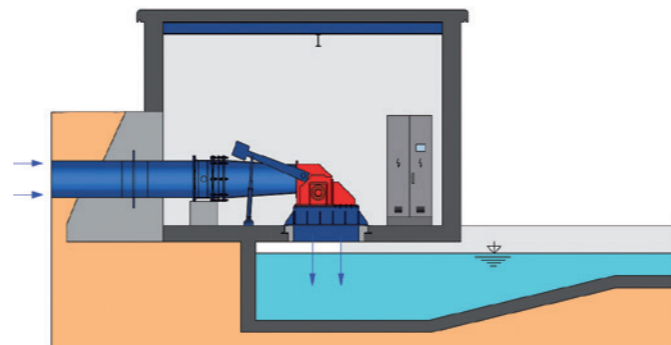
クロスフロー水車断面

④ ドラフトチューブ

クロスフロー水車は、水の運動エネルギーを利用して発電する衝動水車に分類されます。基本的に、衝動水車にはドラフトチューブの適用はできません。しかし、クロスフロー水車では、中・低落差の地点(35m程度)においてドラフトチューブを適用し、落差を有効利用することが可能です。ドラフトチューブ内の水位は制御可能となっており、1～3mの範囲であれば、キャビテーションの心配なく運転が可能です。

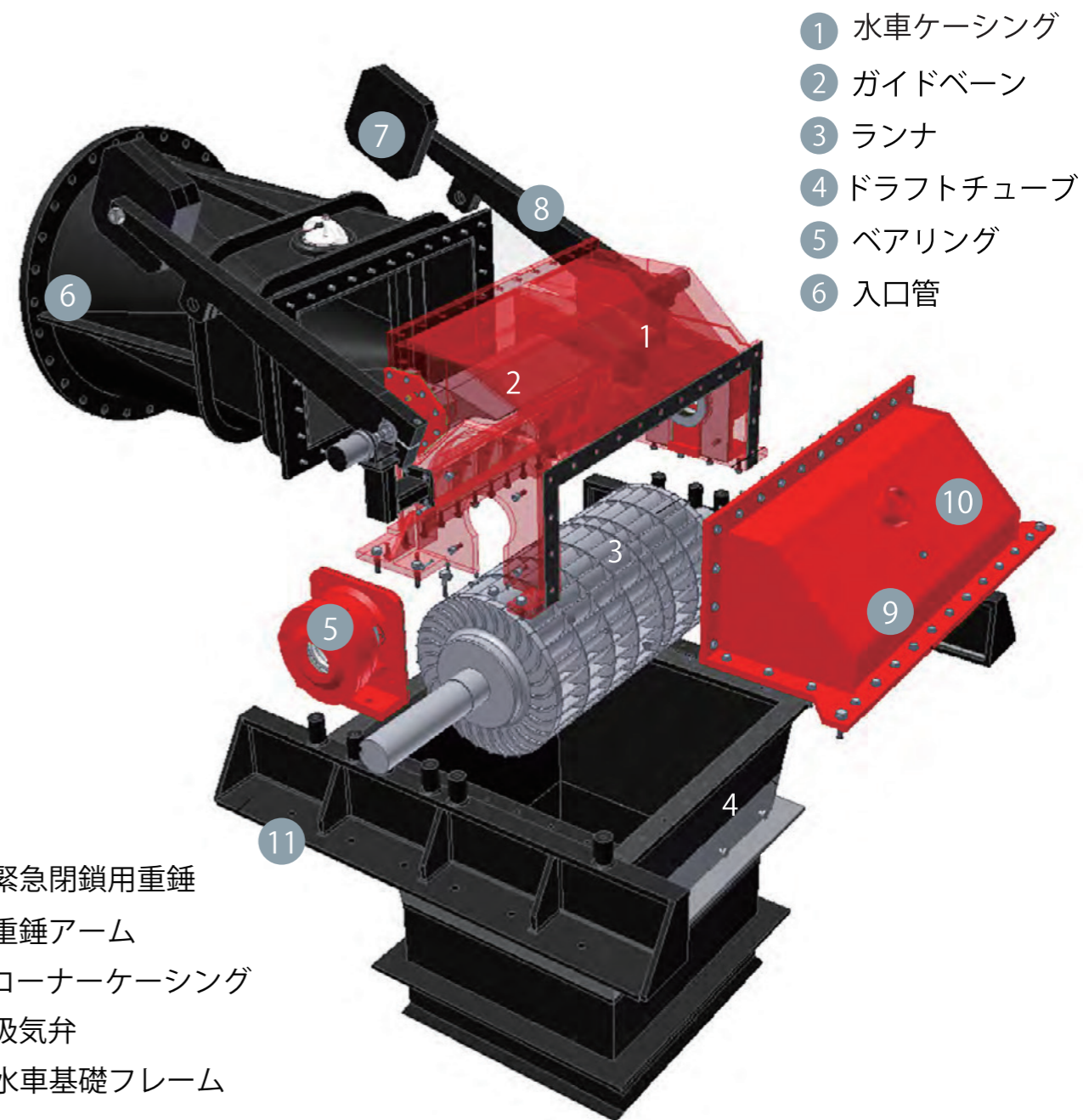


低落差地点に設置されたドラフトチューブ付きクロスフロー水車



ドラフトチューブのないクロスフロー水車

2セルクロスフロー水車の構成

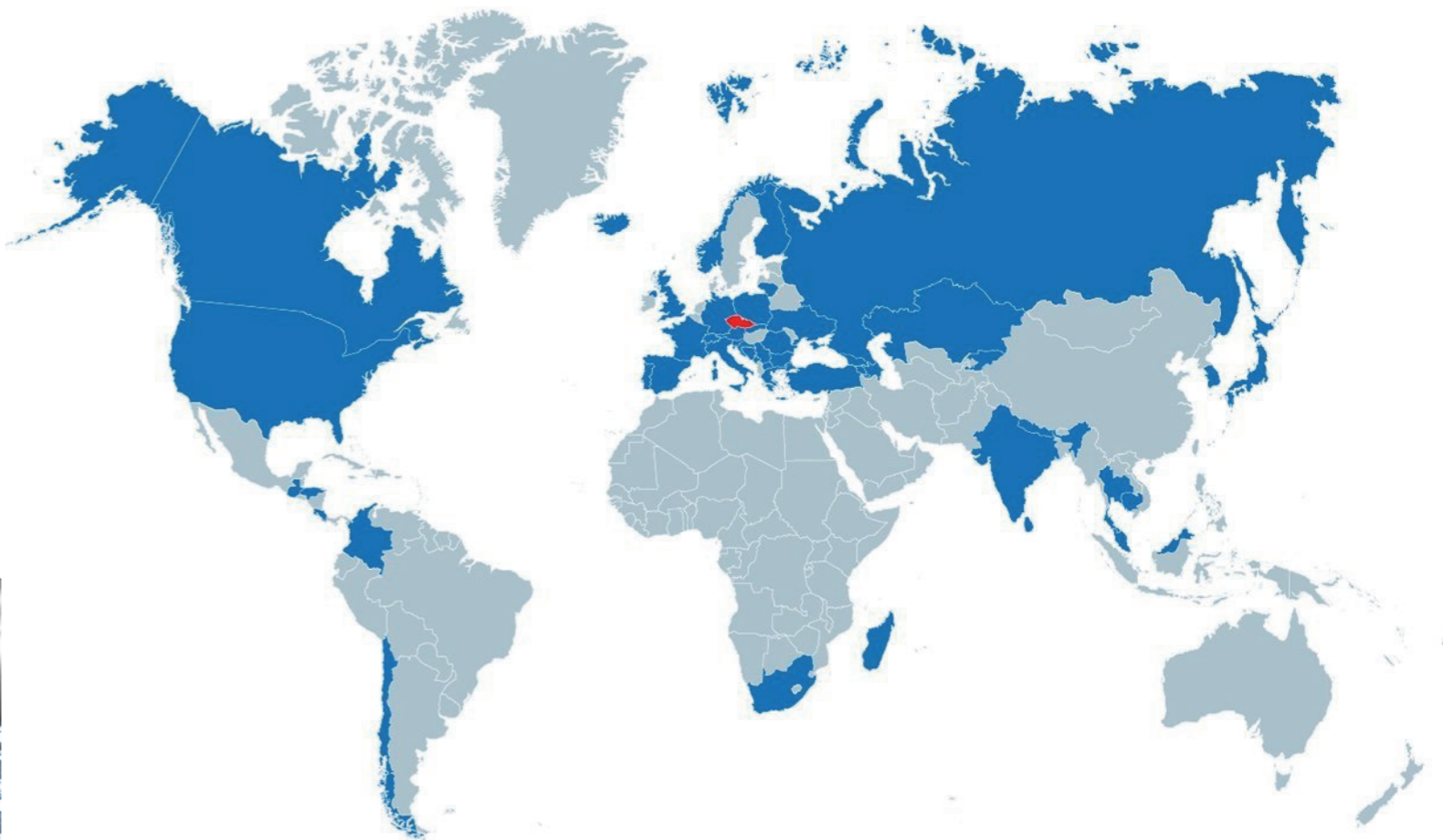
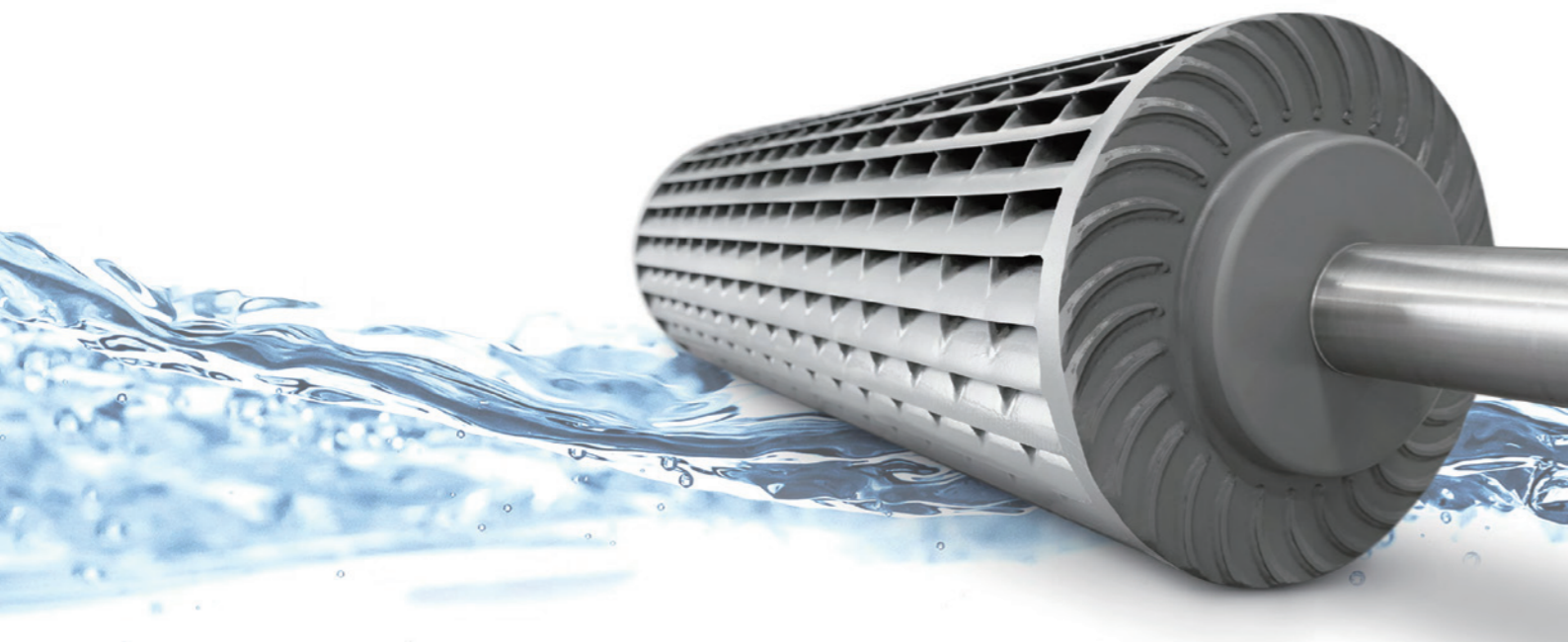


⑤ 軸受

クロスフロー水車には、抵抗が少なくメンテナンスが容易な自動調心ころ軸受が採用されています。ベアリングへの水漏れや、水車軸への油漏れはベアリングハウジングの設計により防止されています。軸受は保守性に優れており、毎月のグリス交換のみで特別な保守は必要ありません。さらに、シンク hidro エナジー社独自の軸受構造により、水車全体の分解なしでランナの交換作業を行うことができます。

優れたメンテナンス性

除塵機を通過した水は、小さな塵芥を含んでいたとしても、ランナを損傷することなく通過します。よって、クロスフロー水車は、様々な河川や水路に設置が可能です。発電所は最小限のメンテナンスで長期間稼働することが出来ます。



提携パートナー

私たちの技術パートナーは、ヨーロッパで評価の高い機器メーカーであり、最適な機器の提供を実現しています。



SIEMENS

FLENDER
A Siemens Company

rexroth
A Bosch Company

HYDAC

SKF

auma
Solutions for a world in motion



Marelli Motori
Inspired solutions

SICK
Sensor Intelligence.



Schneider Electric



Nidec
LEROY-SOMER

納入実績

シンク hidro エナジー社の水車は世界約50か国に設置されており、世界各国の再生可能エネルギー普及に貢献しています。

設置国

Armenia	Finland	Macedonia	South Africa
Austria	Germany	Madagascar	South Korea
Azerbaijan	Georgia	Malaysia	Spain
Bosnia&Herz	Greece	Montenegro	Sri Lanka
Bulgaria	Guatemala	Nepal	Switzerland
Cambodia	Honduras	Norway	Thailand
Canada	Iceland	Poland	Turkey
Chile	India	Portugal	UK
Colombia	Italy	Romania	Ukraine
Costa Rica	Japan	Russia	USA
Croatia	Kazakhstan	Serbia	
Czech Republic	Kyrgyzstan	Slovakia	
France	Lithuania	Slovenia	